





# Pratt & Söhne

OUTDOOR LIVING

-  **Instruction manual**
-  **Montage handleiding**
-  **Montageanleitung**
-  **Manuel d'instruction**

**PS4427810**

**Slat wall 4M side**

**Lamellenwand 4M zijde**

**Lamellenwand 4M Seite**

**Mur à lattes côté 4M**



### **Pre-Assembly Checklist:**

Before starting the assembly, please ensure:

- All listed parts are supplied and undamaged.
- Report any missing parts within 14 days of delivery AND before assembly!
- For reporting missing parts, please contact your point of sale (store or website) where your product was purchased.
- Do not discard the packaging without confirming the proper functioning of the product.



### **Montage voorbereiding/ Controlelijst:**

Voordat u met de montage begint, zorg ervoor dat:

- Alle vermelde onderdelen zijn geleverd en onbeschadigd zijn.
- Meld ontbrekende onderdelen binnen 14 dagen na levering EN voor de montage!
- Voor het melden van ontbrekende onderdelen, neem contact op met het verkooppunt (winkel of website) waar uw product is gekocht.
- Gooi de verpakking niet weg zonder de goede werking van het product te bevestigen.



### **Vor-Montage-Checkliste:**

Bevor Sie mit der Montage beginnen, stellen Sie bitte sicher:

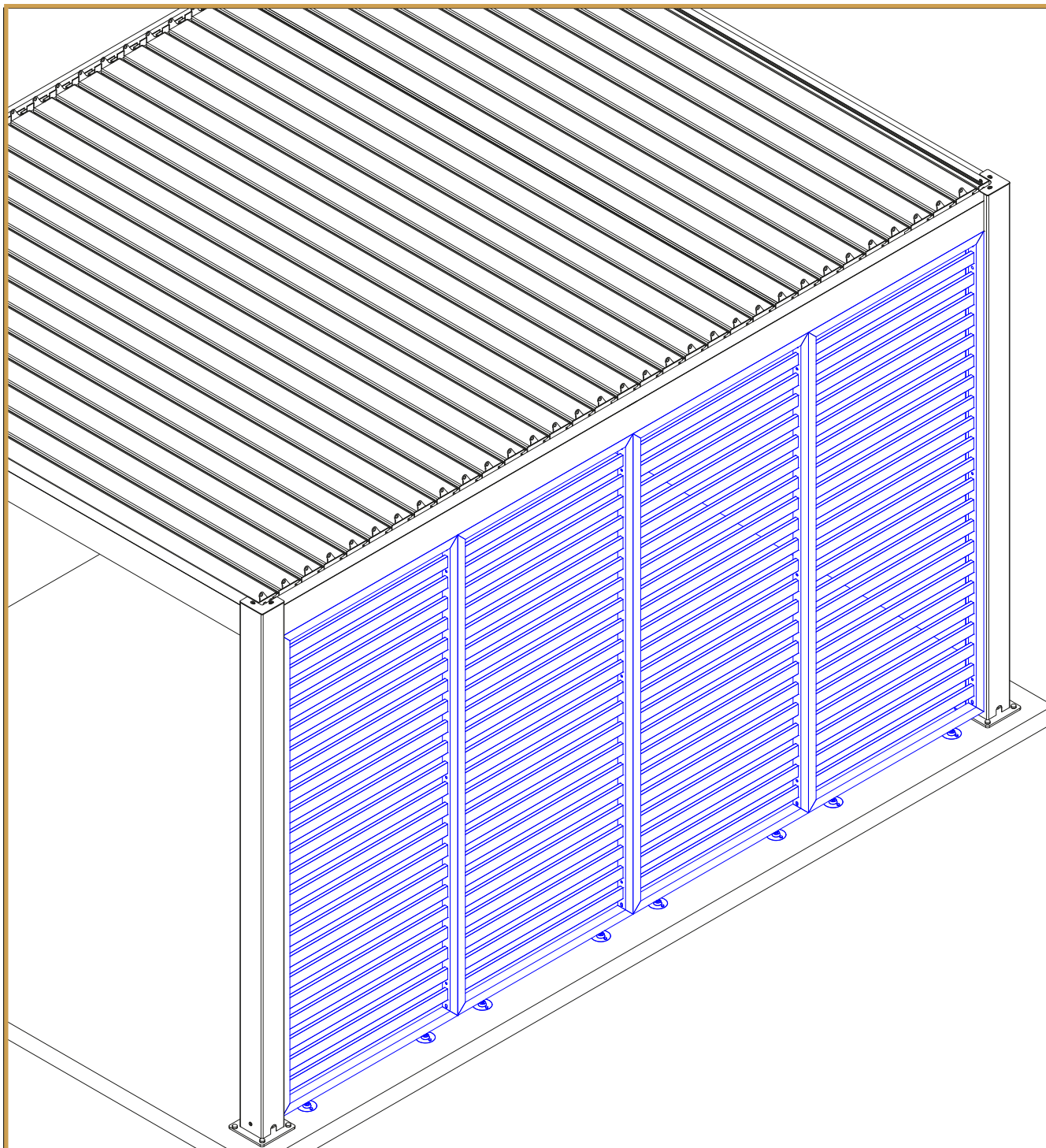
- Alle aufgeführten Teile sind vorhanden und unbeschädigt.
- Melden Sie fehlende Teile innerhalb von 14 Tagen nach Lieferung UND vor der Montage!
- Für die Meldung fehlender Teile wenden Sie sich bitte an den Verkaufspunkt (Geschäft oder Website), an dem Ihr Produkt gekauft wurde.
- Werfen Sie die Verpackung nicht weg, ohne die ordnungsgemäße Funktion des Produkts zu bestätigen.



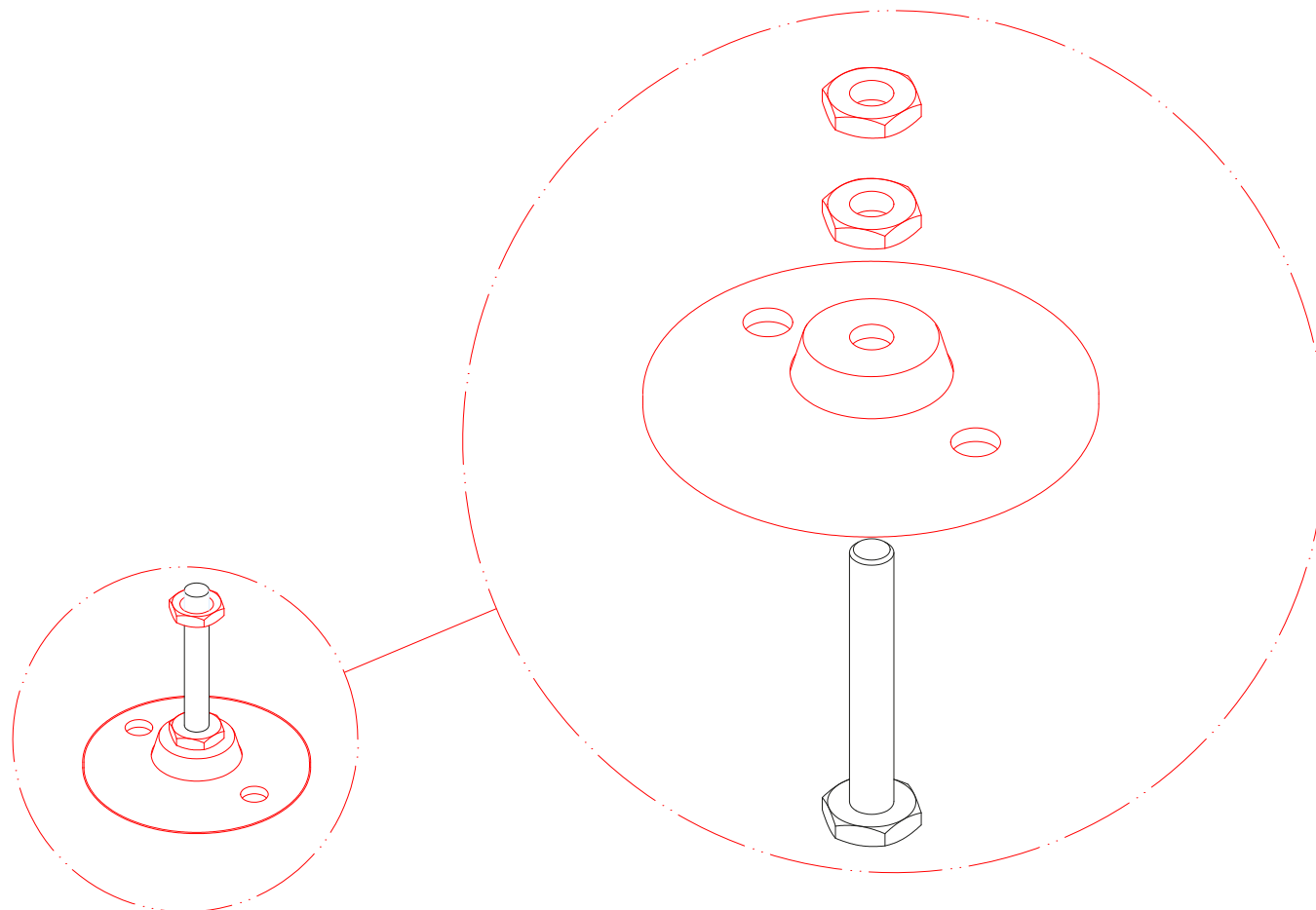
### **Liste de contrôle pour le pré-assemblage :**

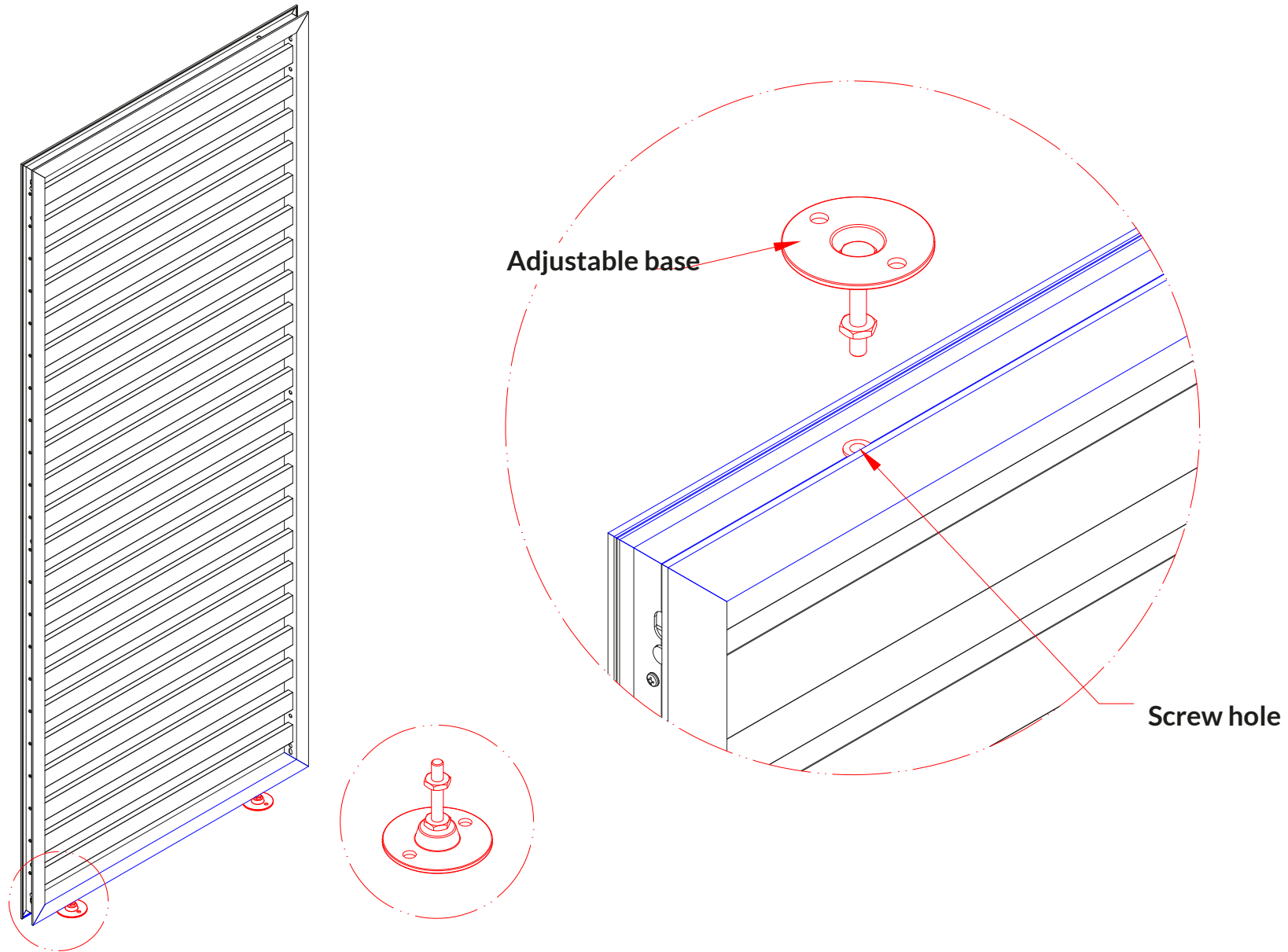
Avant de commencer l'assemblage, veuillez vous assurer que:

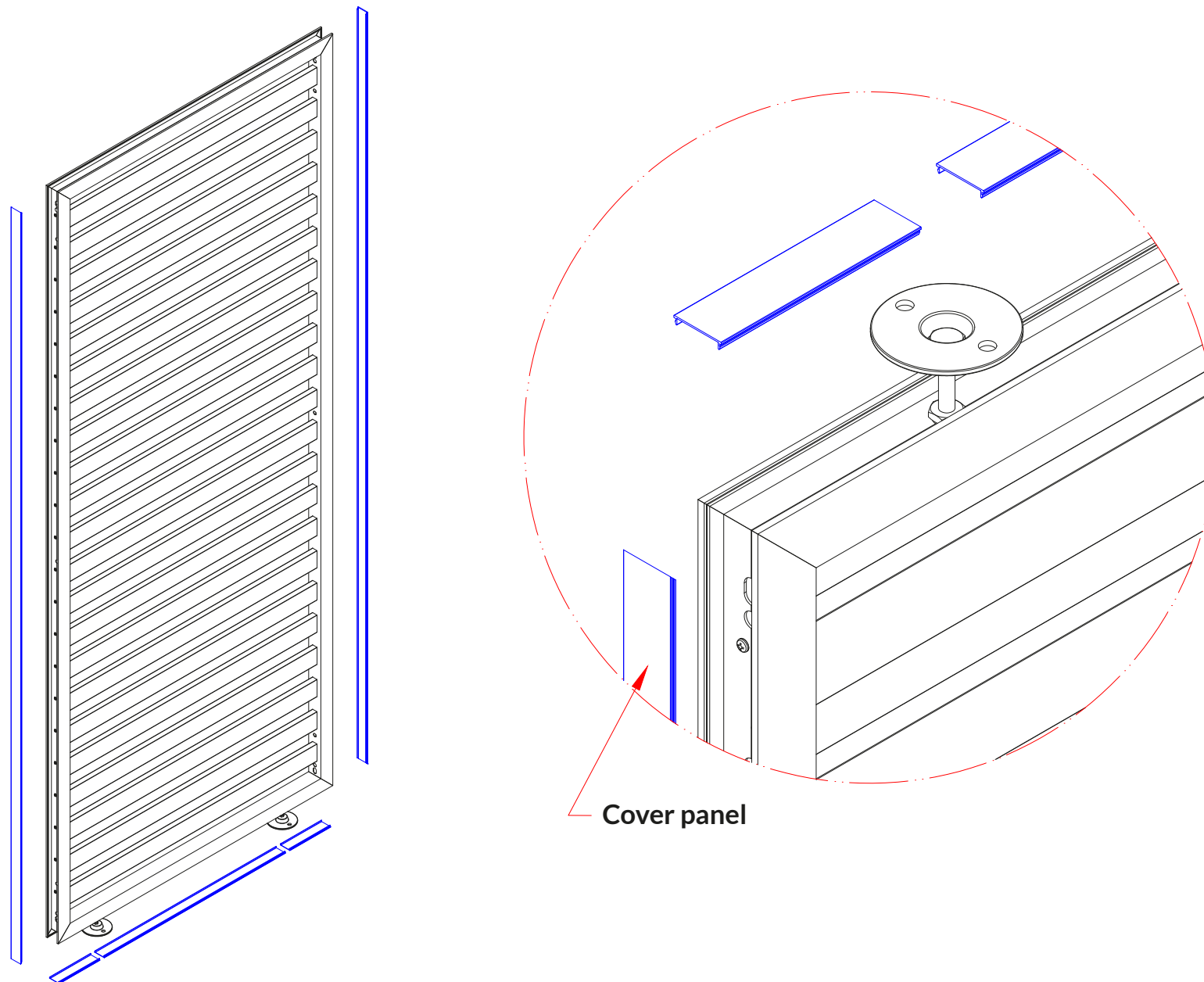
- Toutes les pièces énumérées sont fournies et intactes.
- Signalez toute pièce manquante dans les 14 jours suivant la livraison ET avant l'assemblage !
- Pour signaler les pièces manquantes, veuillez contacter le point de vente (magasin ou site web) où votre produit a été acheté.
- Ne jetez pas l'emballage sans avoir confirmé le bon fonctionnement du produit.



Colour: RAL7016 grey  
Size (WxH): 92.45 cm x 219,3 cm  
For 4 meters side





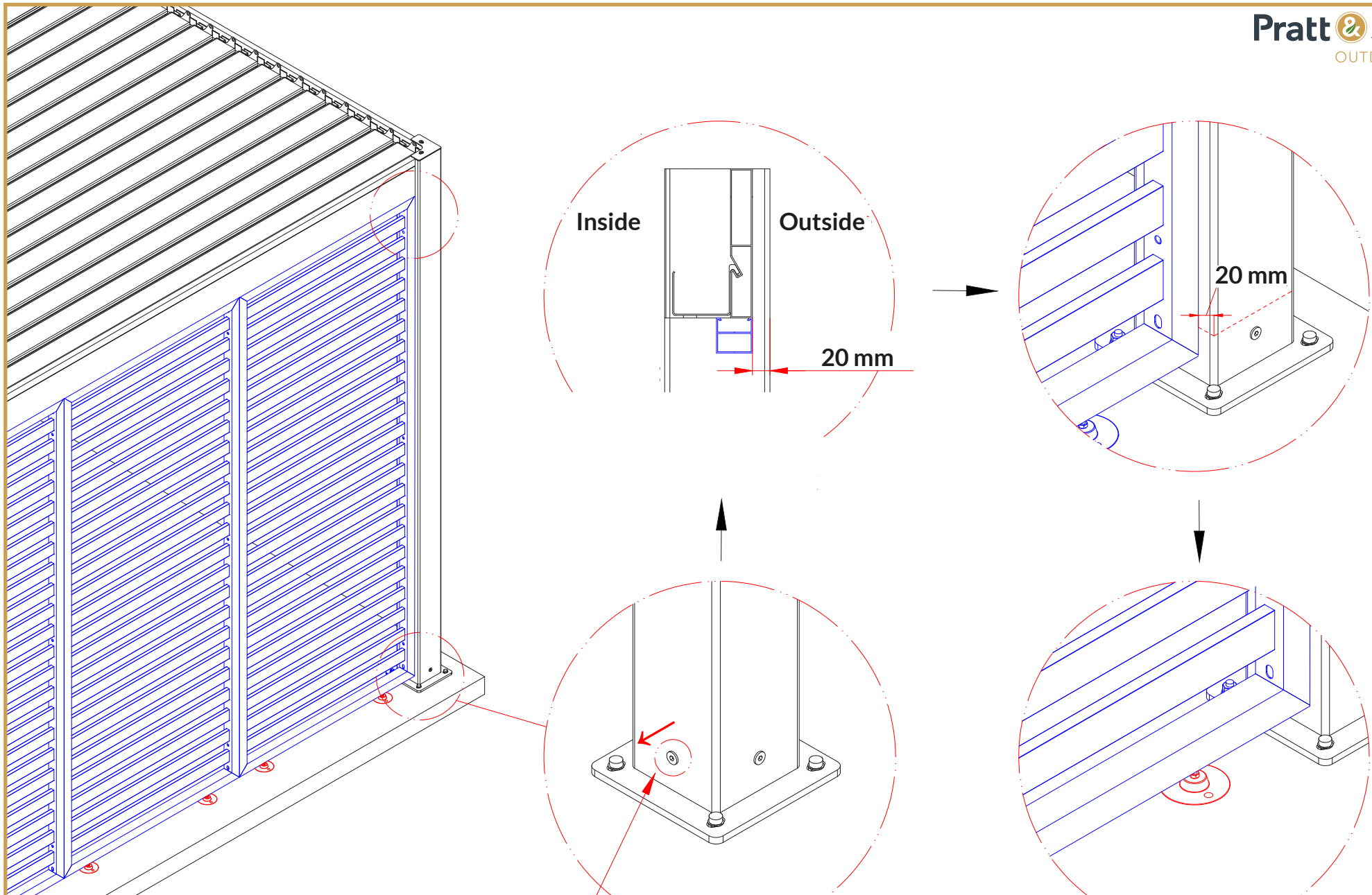


**EN:** Cover panels can be added underneath and on sides where no connection is made with pillars or slat walls.

**NL:** Er kunnen afdekpanelen worden toegevoegd aan de onderkant en zijkanten waar geen verbinding wordt gemaakt met pilaren of lamellenwanden.

**DE:** Dort, wo keine Verbindung mit Stützen oder Lamellenwänden besteht, können an der Unterseite und an den Seiten Abdeckplatten angebracht werden.

**FR:** Des panneaux de couverture peuvent être ajoutés en dessous et sur les côtés là où aucune connexion n'est établie avec des piliers ou des murs à lattes.



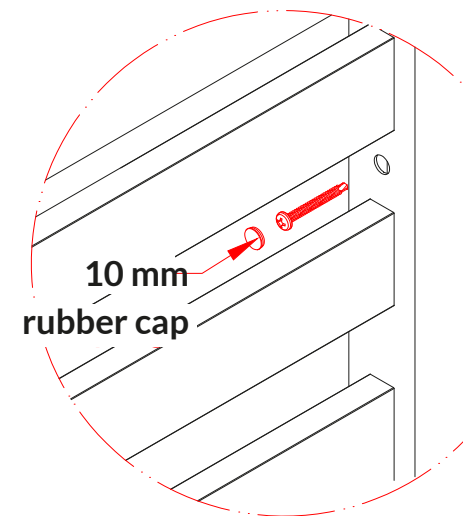
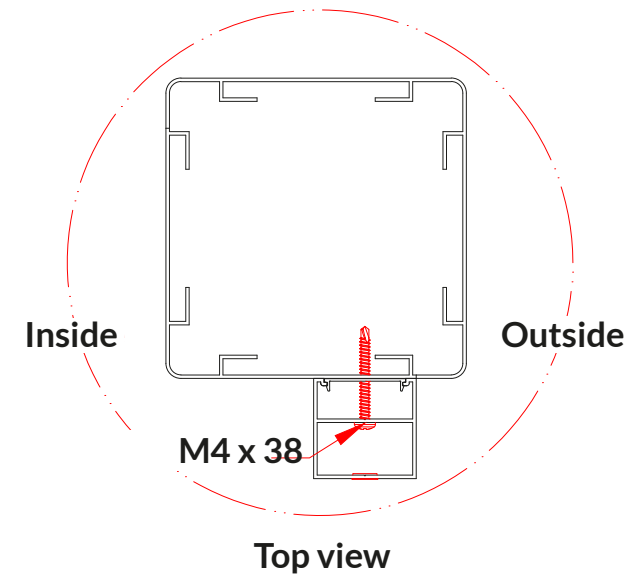
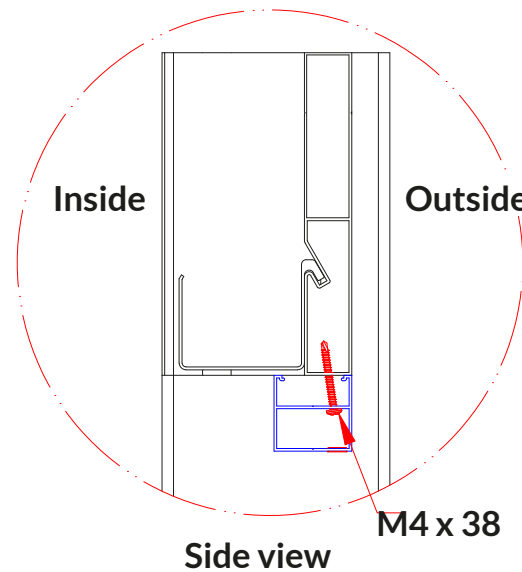
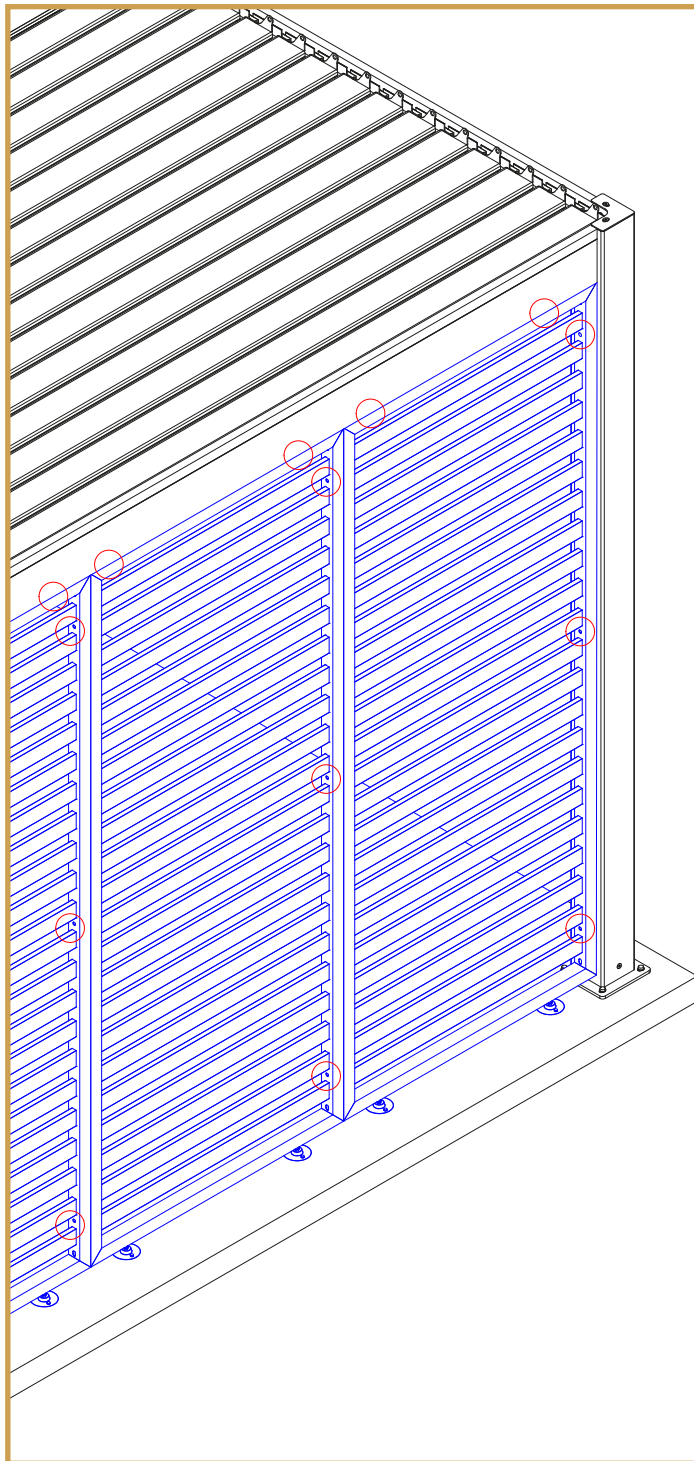
**EN:** If there is a screw at the bottom of the post, please remove it on the side where you are placing the slat wall.

**NL:** Als er een schroef aan de onderkant van de paal zit, verwijder deze dan aan de kant waar u de lamellenwand plaatst.

**DE:** Wenn sich unten am Pfosten eine Schraube befindet, bitte entfernen Sie es an der Seite, an der Sie die Lamellenwand platzieren.

**FR:** S'il y a une vis au bas du poteau, veuillez le retirer du côté où vous placez le mur à lattes.





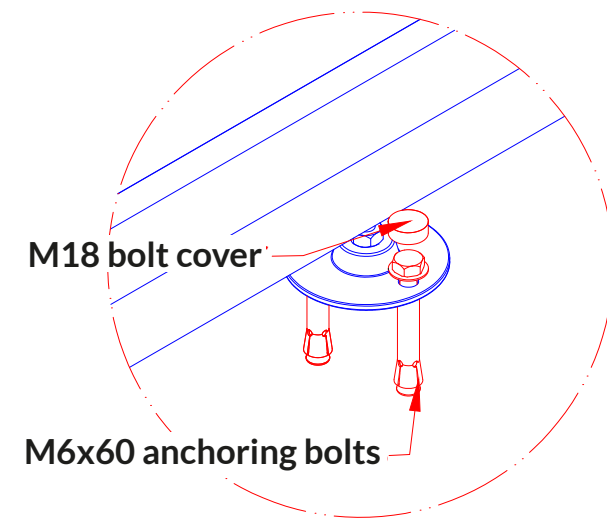
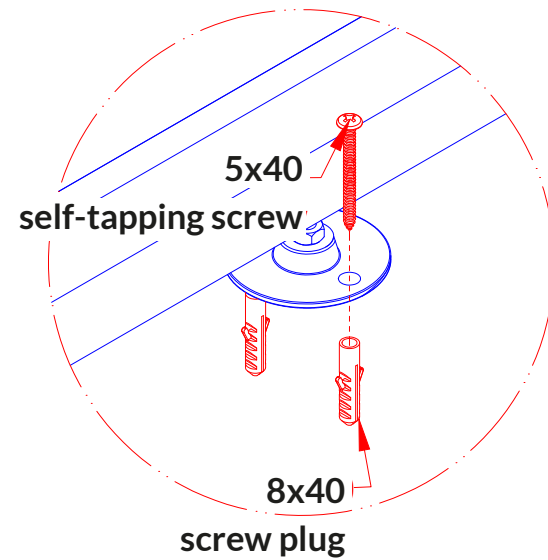
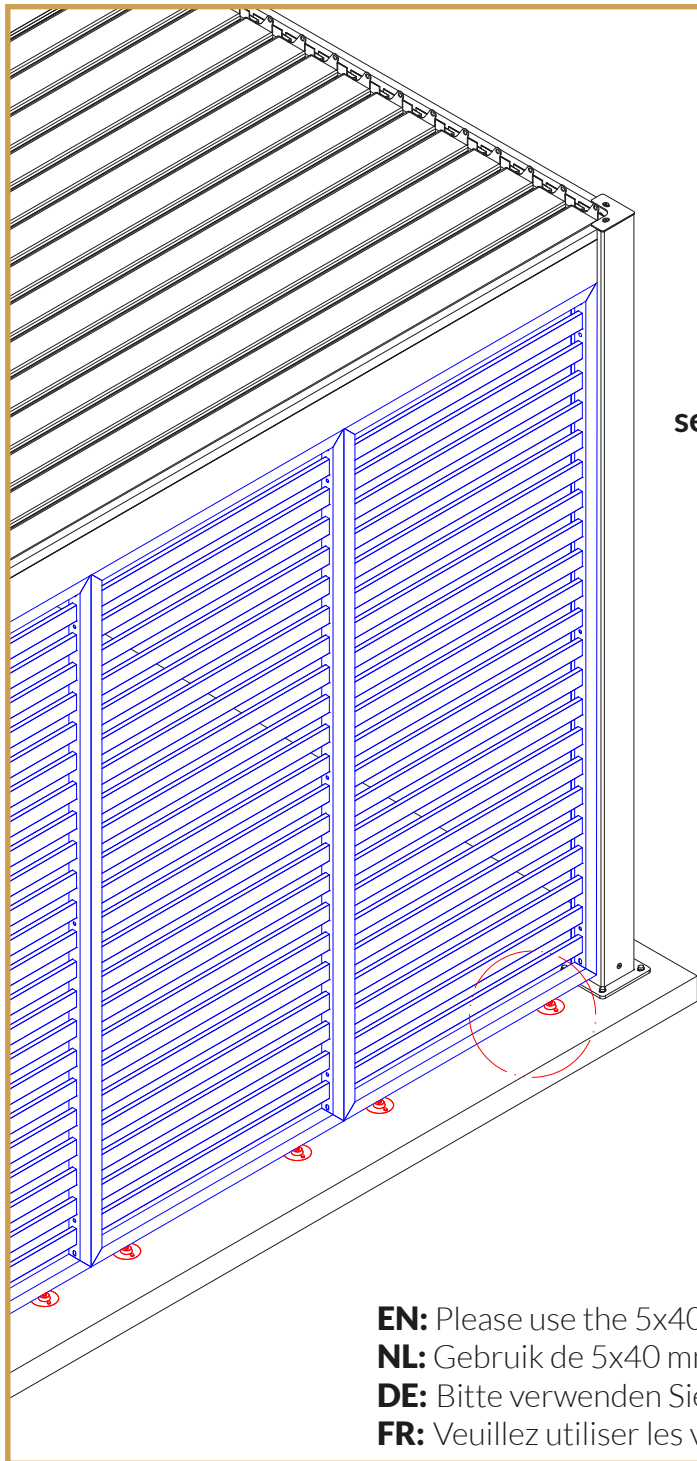
**EN:** Slat wall should be level with the top beam and positioned flush to the outside of beam. 20mm from the outer edge of pillar.

**NL:** De lamellenwand moet op gelijke hoogte liggen met de bovenbalk en gelijk liggen met de buitenkant van de balk. 20 mm vanaf de buitenrand van de pilaar.

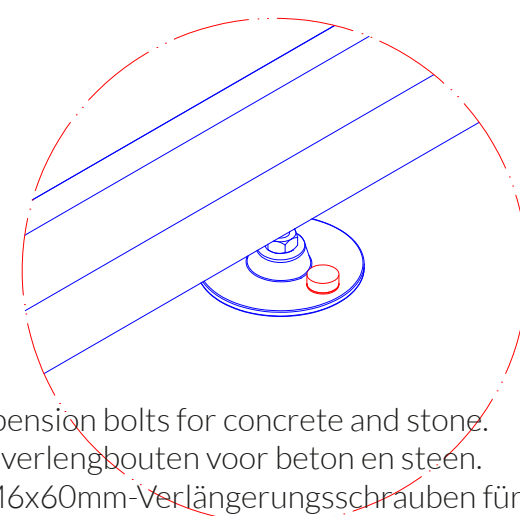
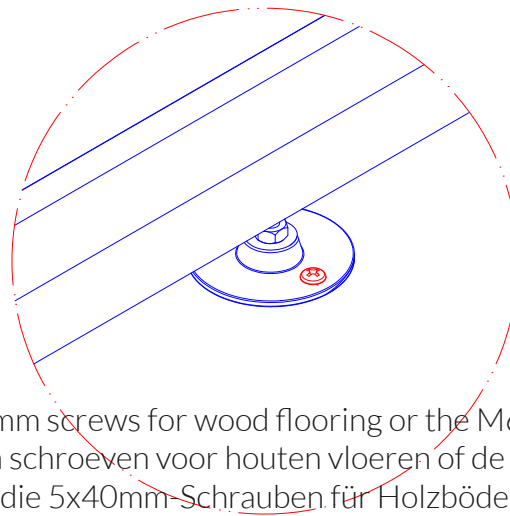
**DE:** Die Lamellenwand sollte auf gleicher Höhe mit dem oberen Balken sein und bündig mit der Außenseite des Balkens abschließen. 20 mm von der Außenkante der Säule entfernt.

**FR:** Le mur à lattes doit être au niveau de la poutre supérieure et positionné au ras de l'extérieur de la poutre. 20 mm du bord extérieur du pilier.





or



**EN:** Please use the 5x40mm screws for wood flooring or the M6x60mm expansion bolts for concrete and stone.  
**NL:** Gebruik de 5x40 mm schroeven voor houten vloeren of de M6x60 mm verlengbouten voor beton en steen.  
**DE:** Bitte verwenden Sie die 5x40mm-Schrauben für Holzböden oder die M6x60mm-Verlängerungsschrauben für Beton und Stein.  
**FR:** Veuillez utiliser les vis 5x40 mm pour le parquet ou les boulons d'expansion M6x60 mm pour le béton et la pierre.

**Pratt & Söhne**  
OUTDOOR LIVING

Witvrouwenbergweg 13b  
5711 CN, Someren  
The Netherlands

