

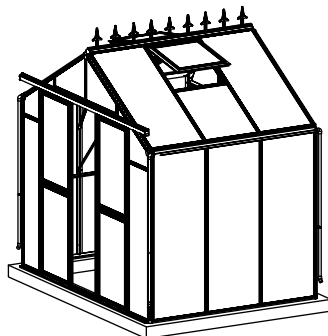
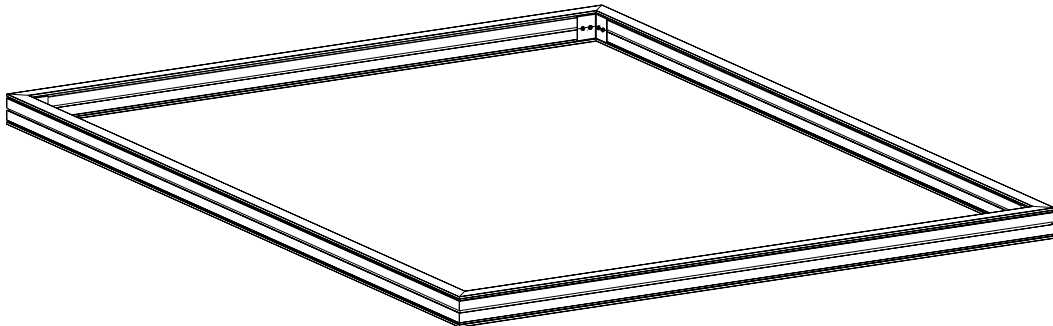


# FOUR SEASONS

100/300/500/700


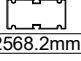
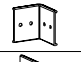
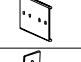
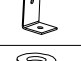
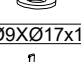

Fundering


NL instructies

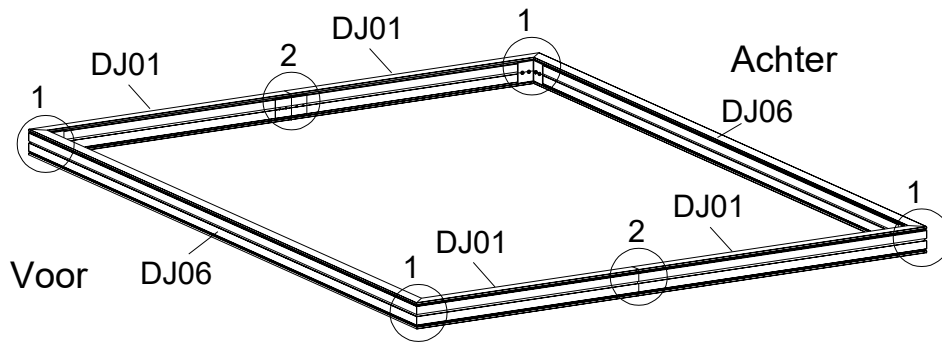


# FOUR SEASONS

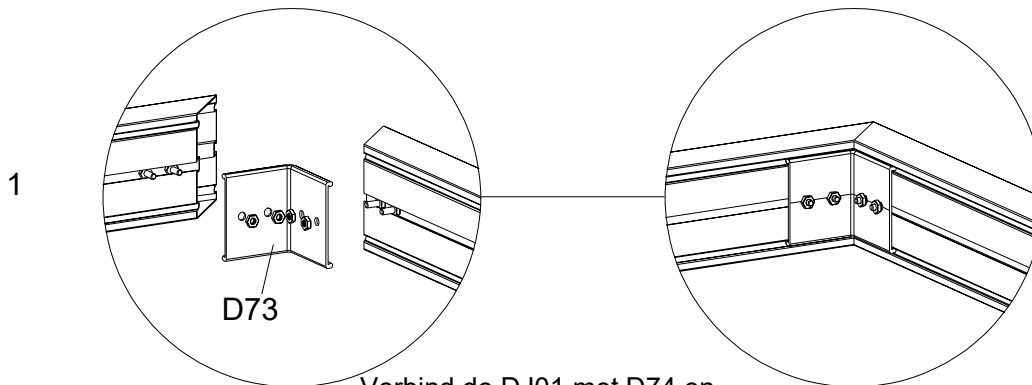
fundering

PART	NIEUW	OUD	Aantal
 975.35mm	DJ01	DJ02	4
 2568.2mm	DJ06	DJ01	2
	D73	DJW01	4
	D74	DJW02	2
	D75	DJW03	12
 Ø9XØ17x1	H19	DJW04	12
	D76	DJW05	12

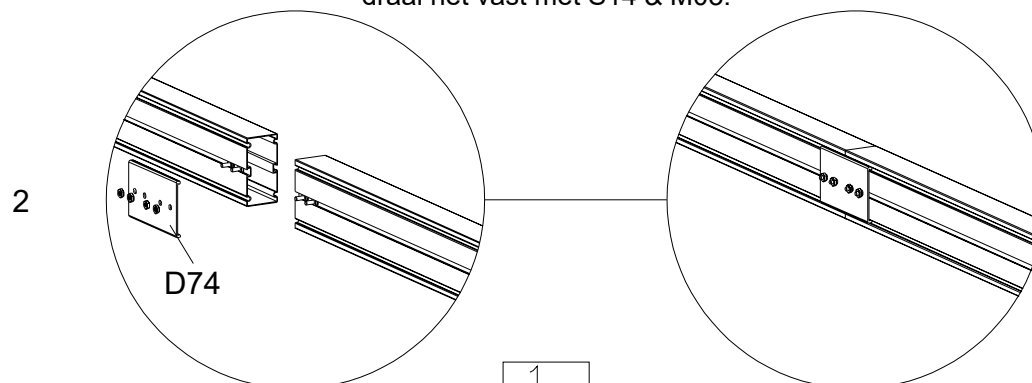
PART	NIEUW	OUD	Aantal
 Ø5X40	Z13	DJZ01	12
 M6X10	S14	S01	24
 M6	M03	M01	36
 TSM6X14	S16	S02	12



Verbind DJ01 en DJ06 met D73, en draai ze vast met S14 & M03.



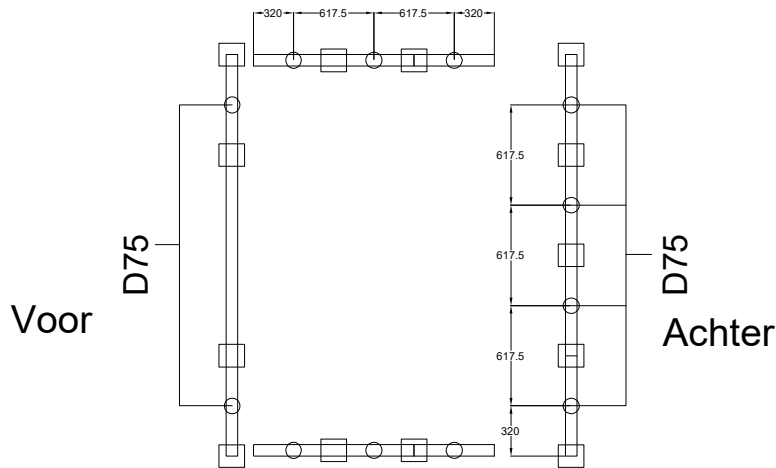
Verbind de DJ01 met D74 en draai het vast met S14 & M03.



# FOUR SEASONS

fundering

Leg eerst de dorpels, connectoren en ankerbeugels ongeveer op hun plaats, draai ze dan vast met de bijgeleverde bouten en moeren.



Dit toont een lay-out voor de posities van D75 & D76 waar het voor elke sectie in het midden van het PC-paneel wordt geplaatst.

