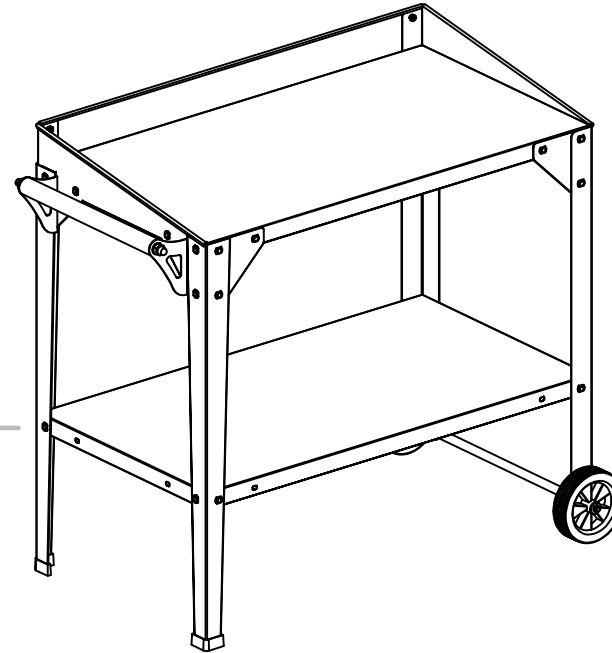


Oppottafel op wielen

Afmetingen: 95Lx 55Bx81H cm



SPR10013

2 personen benodigd voor het monteren, 60 a 90 minuten opbouwtijd

Lees de montagehandleiding goed door voordat u begint met het monteren van de oppottafel.

Dit geldt in het bijzonder voor de veiligheidsinstructies.

Anders kunt u zich verwonden of de oppottafel beschadigen.

De oppottafel is geen speeltoestel voor kinderen en geen klimhulpmiddel. Er is een risico op overbelasting.

Zorg ervoor dat alle benodigde onderdelen in de aangegeven hoeveelheden beschikbaar zijn.

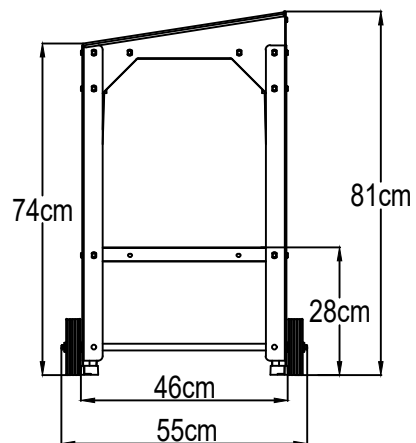
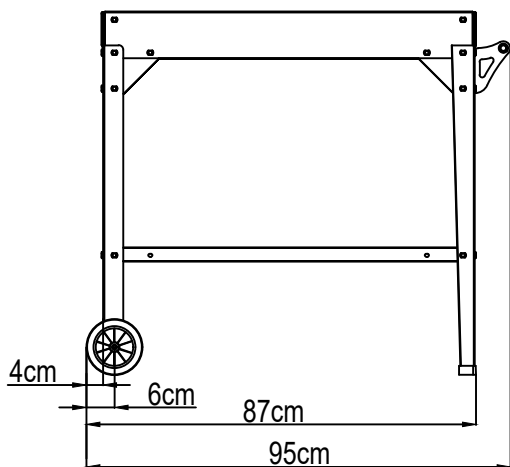
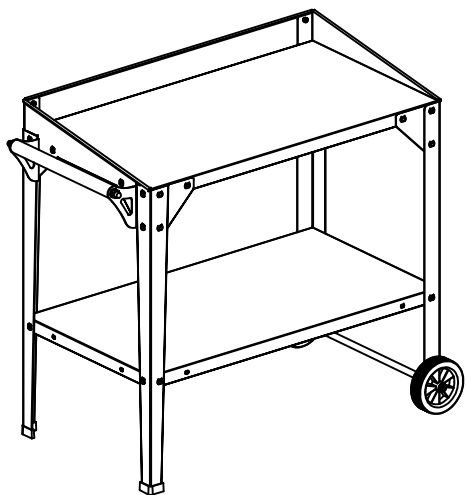
Voer de afzonderlijke montagestappen na elkaar uit en in de aangegeven volgorde zoals aangegeven in deze handleiding.

Sla geen van de gegeven stappen over of verkort ze.

Bewaar de montage-instructies op een veilige plaats voor toekomstig gebruik.

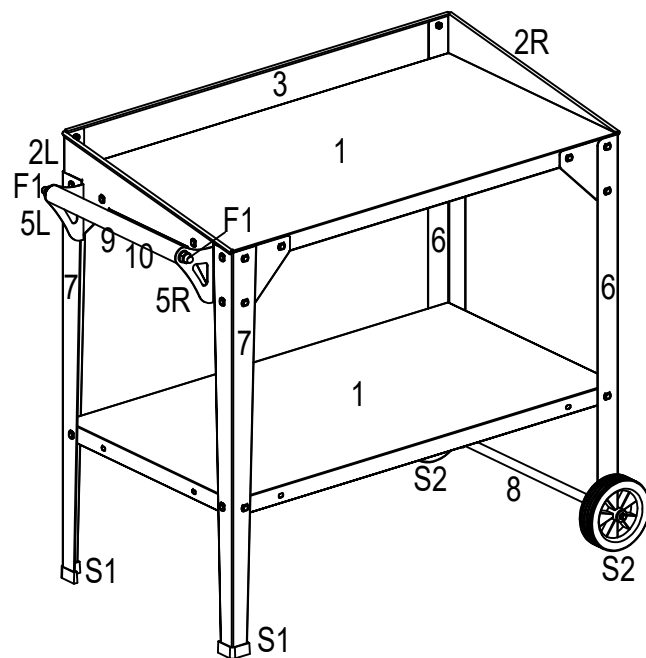
10 jaar garantie tegen doorroesten, mits correct gemonteerd.

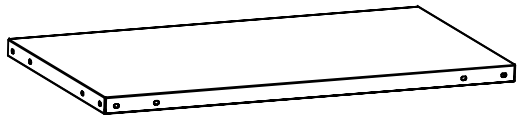
Layout



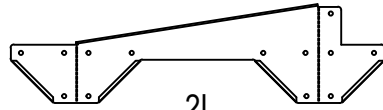
Onderdelen

| | | | | | |
|----|---|--|----|----|--|
| 1 | 2 | | 7 | 2 | |
| 2L | 1 | | 8 | 1 | |
| 2R | 1 | | 9 | 1 | |
| 3 | 1 | | 10 | 1 | |
| 5L | 1 | | S1 | 2 | |
| 5R | 1 | | S2 | 2 | |
| 6 | 2 | | F0 | 7 | |
| | | | F1 | 2 | |
| | | | F2 | 5 | |
| | | | F4 | 35 | |





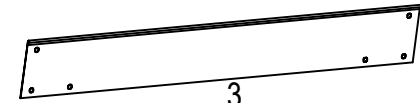
1 x1



2L



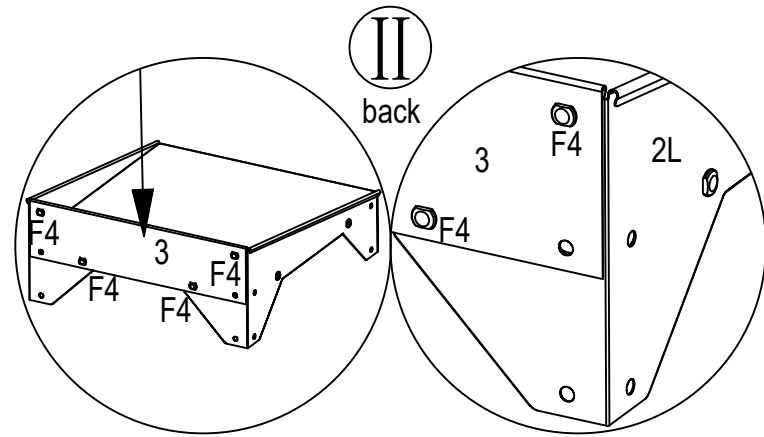
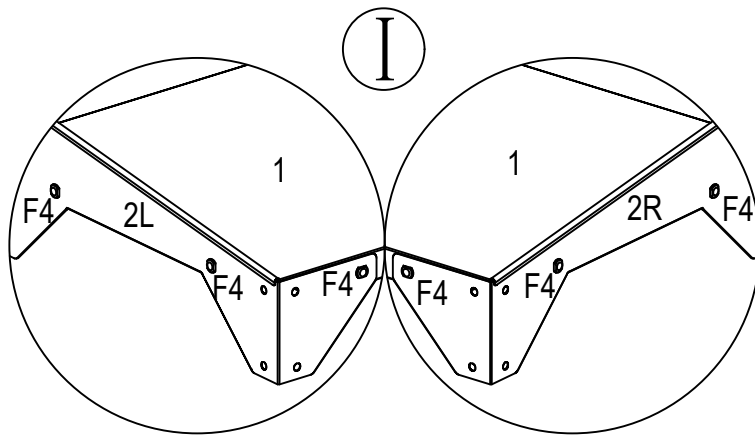
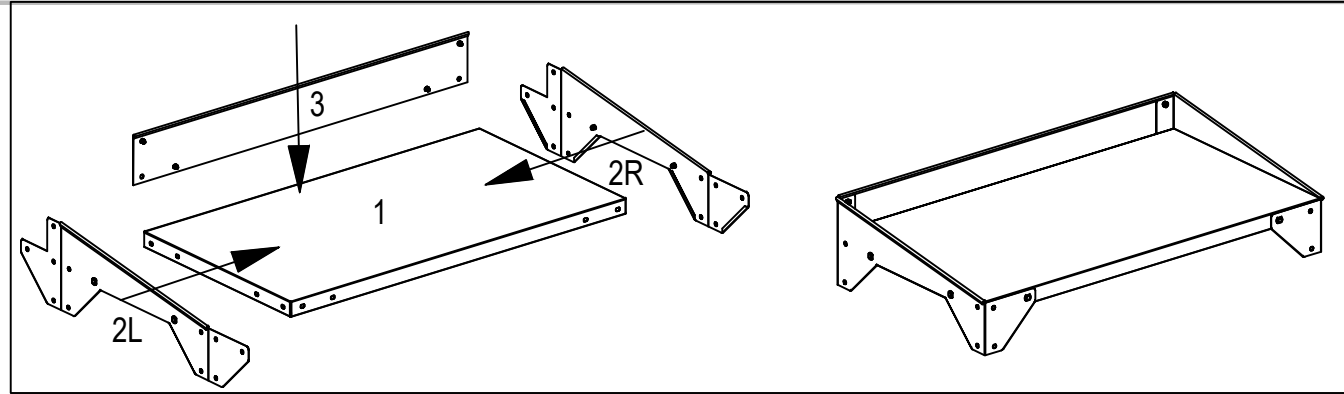
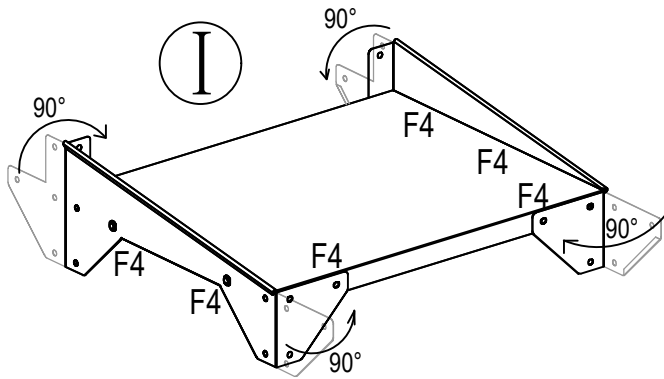
2R

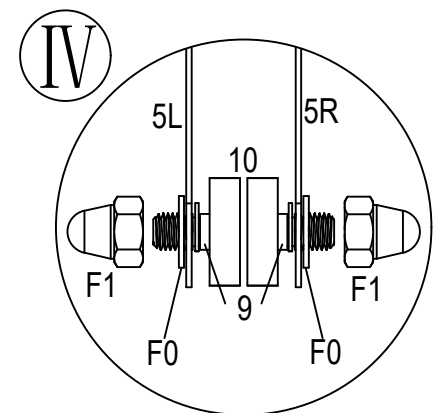
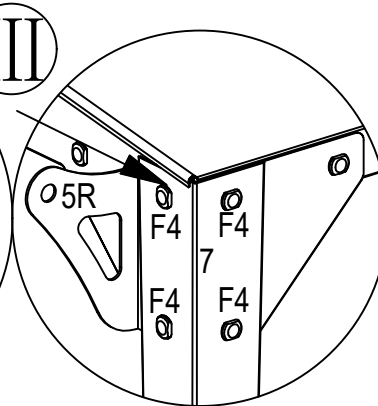
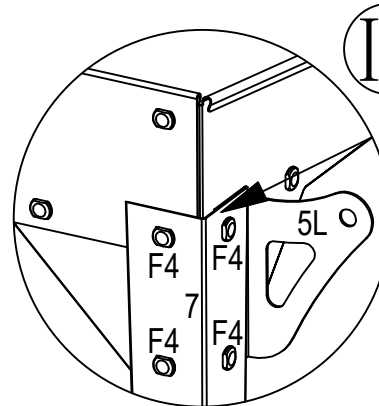
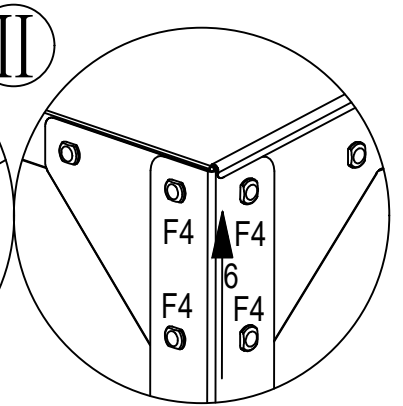
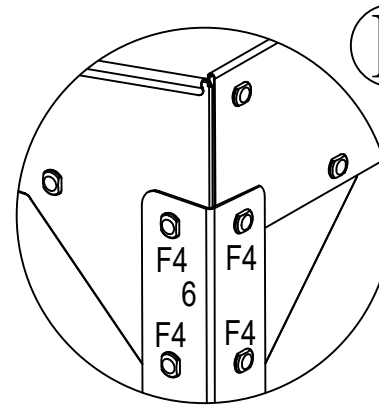
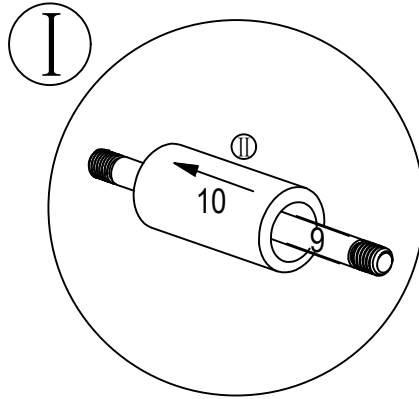
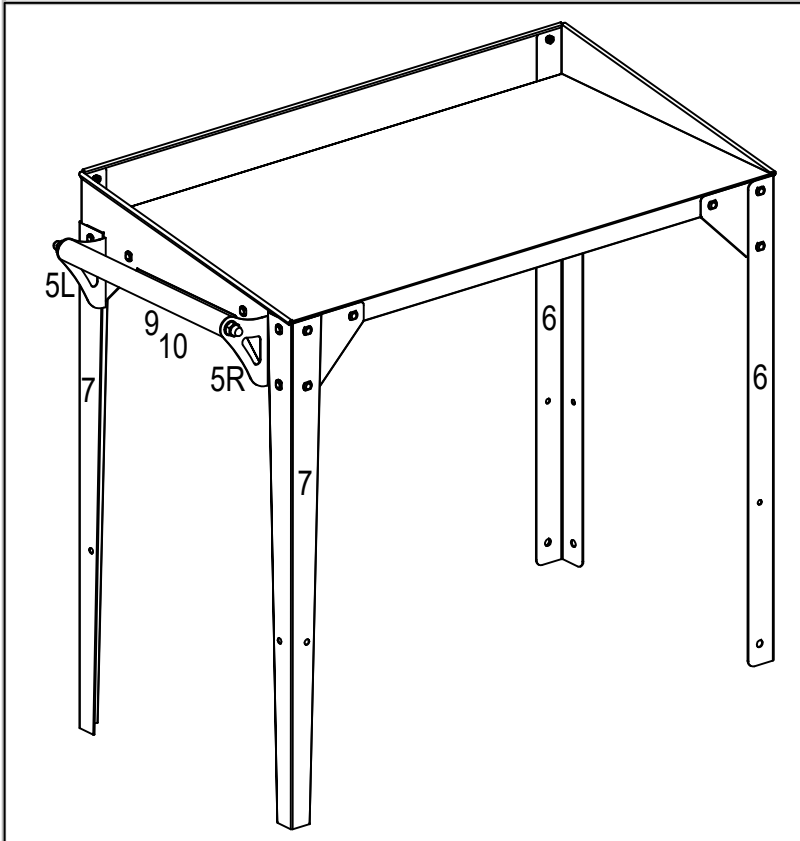
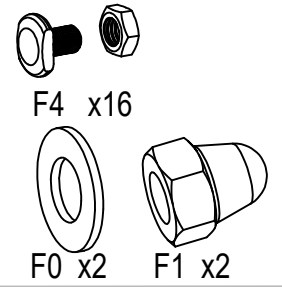
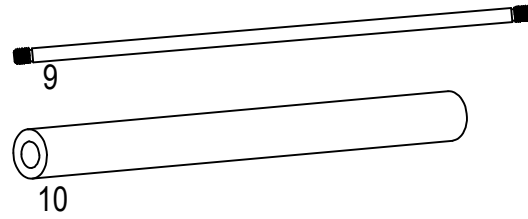
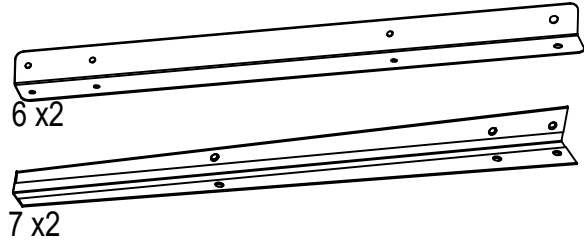
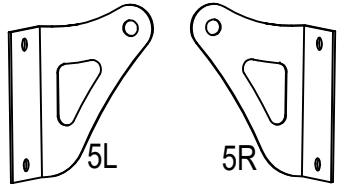


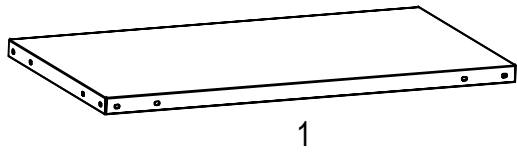
3



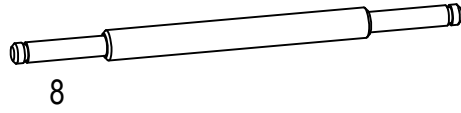
F4 x10







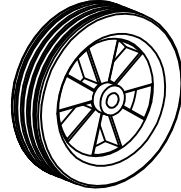
1



8



S1 x2



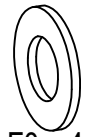
S2 x2



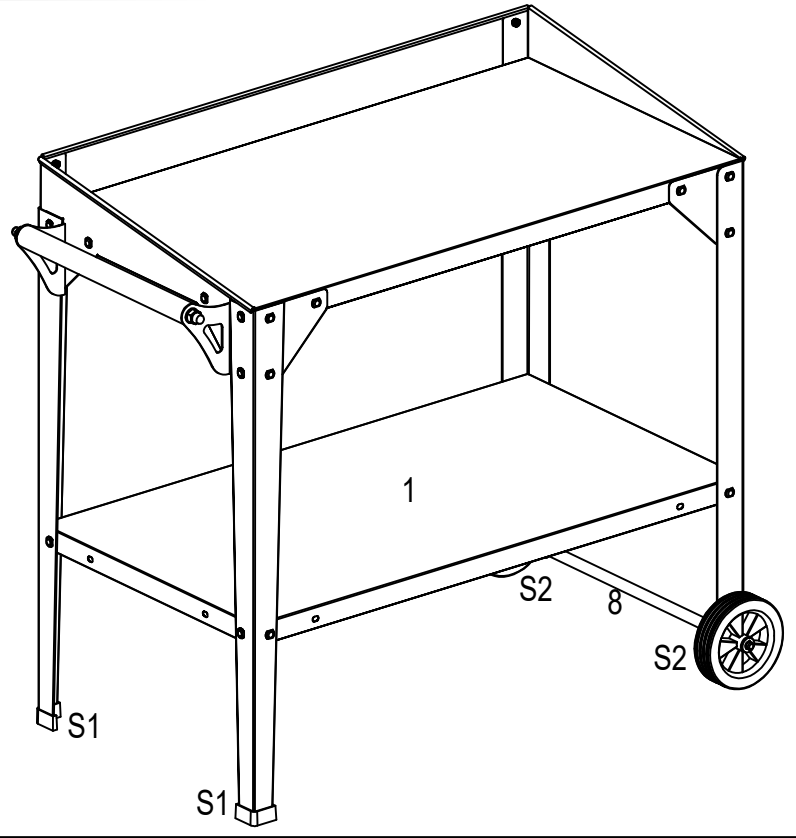
F4 x8



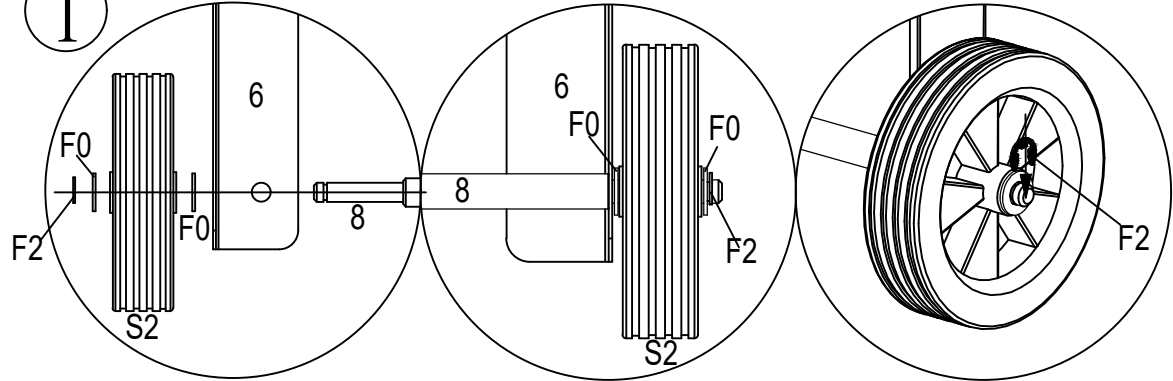
F2 x2



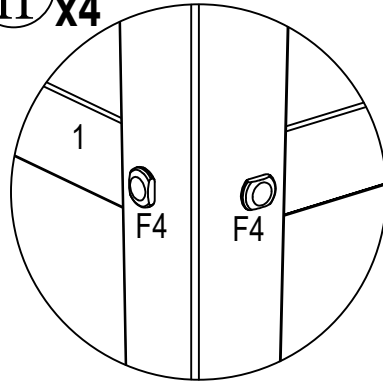
F0 x4



I



II x4



III

